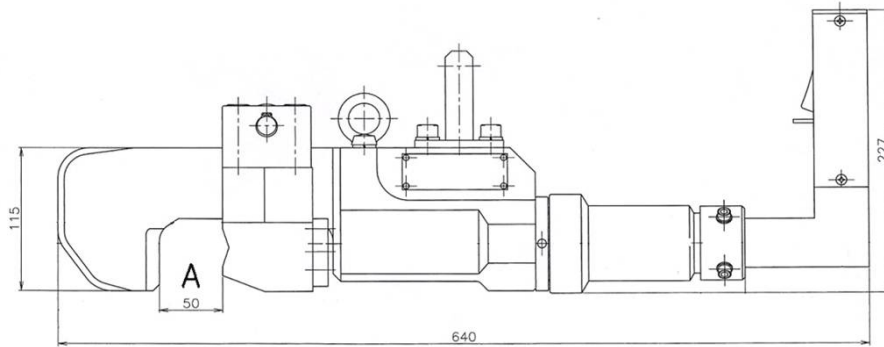


◆ 技术参数

规格	全長 mm	重量 Kg	輸出力 kN	A尺寸 mm
SBH-1	640	20	121	50



◆ 用途

将分离出的浇道进行击断、并分成小块后、回炉溶解的工具。
此工具的使用、代替了砂轮机·氧气切割的方式、实现了无噪音、无污染的劳动环境、同时降低了工人的劳动强度、还提高了回炉溶解的效率。



◆ 特点

- ◎ 可切断冒口·浇道的平均断面：
FC200 = ϕ 48 mm
FCD450 = ϕ 30 mm
- ◎ 平户生产的高压泵结构合理性能高、实现了击断器机体小、重量轻(20kg)、操作起来非常方便、不易劳累的效果。适合击断小型的冒口·浇道。



2011.6.10



※ 改良の為無断で仕様変更する場合があります。