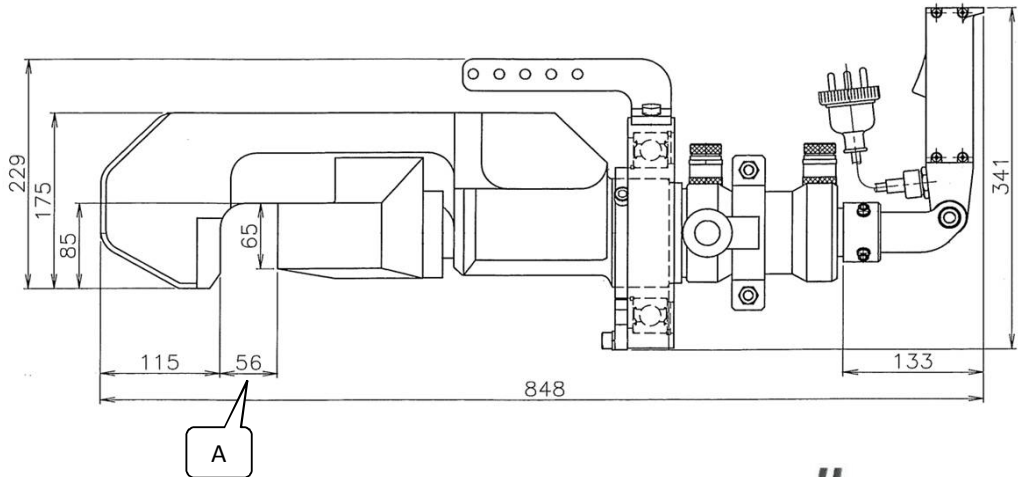


# 铸件浇道击断器 SBH-2

## ◆ 技术参数

规格	全长 mm	重量 Kg	输出力 kN	A尺寸 mm
SBH-2	848	64.5	232	56



## ◆ 用途

将分离出的浇道进行击断、并分成小块后、回炉溶解的工具。  
此工具的使用、代替了砂轮机·氧气切割的方式、实现了无噪音、无污染的劳动环境、同时降低了工人的劳动强度、还提高了回炉溶解的效率。



## ◆ 特点

- ◎ 可切断冒口·浇道的平均断面：  
FC200 =  $\phi$  60 mm  
FCD450 =  $\phi$  55 mm
- ◎ 平户生产的高压泵结构合理性能高、使击断器在保持强大破坏力的同时、操作起来非常方便、不易劳累的效果。适合击断中型的冒口·浇道。



2012.1.27



\* 改良の為無断で仕様変更する場合があります。