

墙壁破碎钳 HWC-2, 3

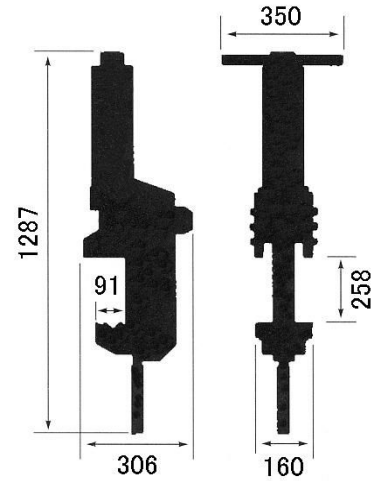
< 使用目的 >

- 使用在墙壁的局部破碎工程。
- 不可使用水的作业场所,可短时间的完成破碎。
- 钢筋也可同时切断。

「取得 专利」

< 规格 >

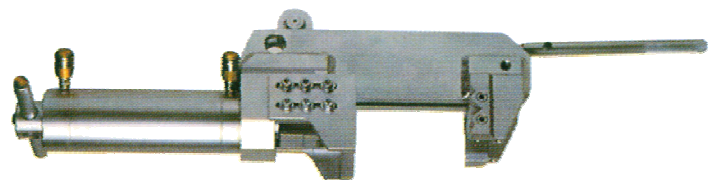
| 型 号 | HWC-2 | HWC-3 |
|--------|-------|-------|
| 油缸输出力 | 48.2吨 | 48.2吨 |
| 最大压力 | 85MPa | 85MPa |
| 破碎墙壁厚度 | 250mm | 300mm |
| 需穿孔直径 | 300mm | 300mm |
| 重 量 | 70 kg | 88 kg |



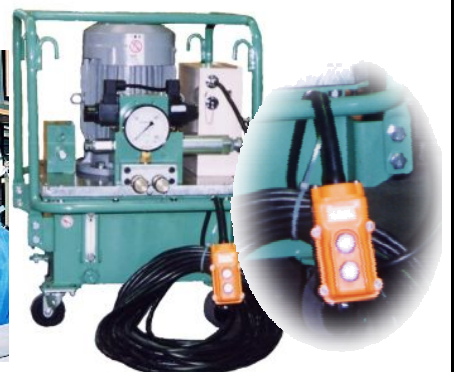
HWC-2

< 使用原理 >

- 配套使用平户的液压动力站。(3相 380V)
- 根据被破碎墙壁的厚度,选择机型。
- 破碎机设置到墙壁上后,按下开关使液压动力站工作产生高压,驱动破碎机的移动刃向里加紧。产生的巨大粉碎力,将被破碎的墙壁破坏并分裂掉。



使用两个开关,驱动移动刃。



2009.10.23



※ 改良の為無断で仕様変更する場合があります。

平戸金属工業株式会社