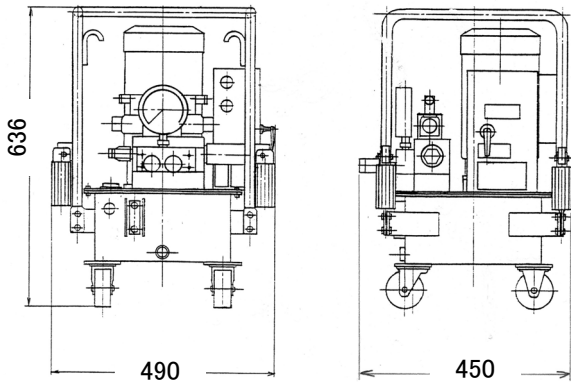


液压泵 HM-103G



◆ 规格

型号	HM-103G		
电动马达	750W AC100V		
泵型	高压	柱塞泵	
	低压	齿轮泵	
压力	高压	最高	85MPa
		常用	70MPa
	低压	5MPa	
吐出量 (50/60Hz)	高压	0.25/0.30L/min	
	低压	4.2/5.0L/min	
油箱容量	10 L		
重量	70 kg		

< 特点 >

- ◆ 平户制液压泵、能使破碎机发挥强大破坏力的同时、操作上实现了破碎机的轻便性能。
- ◆ 配套用在平户环境保护型系列产品(如各种墙壁破碎机·破碎机)。家庭用220V电源即可使用、非常方便。
- ◆ 体积小、占地面积只有0.22㎡,常用工作压力达到70MPa(700kg/cm²)的超高压。

2009.6.20



※ 改良の為無断で仕様変更する場合があります。

平戸金属工業株式会社