

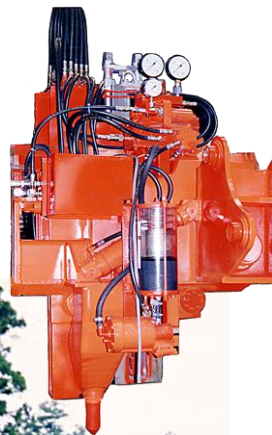
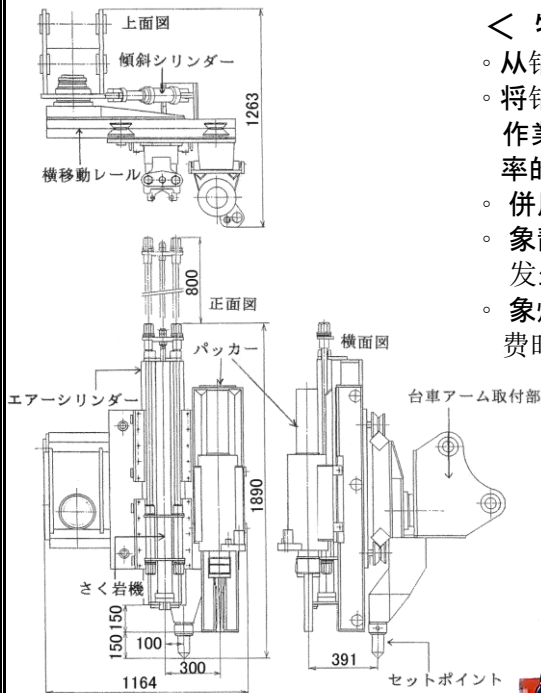
简易型钻孔机 & 分裂机 PD-1

「取得 专利」

将以往的大型钻孔具 & 分裂机改造成 小型轻量化

< 特点 >

- 从钻孔到分裂工作都可以在驾驶室里进行操作。
- 将钻孔机和分裂机配套安装到一个挖掘机上、不但实现了连续作业、还把重劳动及危险的岩石破碎工作、改进为安全及高效率的工作环境。
- 併用液压破碎锤、可大大缩短施工日期。
- 象静态膨胀剂那样、既没有长时间的等待、也不会有事故的发生。
- 象爆破作业那样、既没有碎片乱飞现象、也不会因避难浪费时间、可有计划的进行作业。



< 规格 >

适应台車	最小 0.3m ³ 开始可以装配
全重量	800 kg

分裂机规格 (E-26W46A300)

楔块直径	46 mm
楔块有效长	300 mm
裂纹宽	13 mm
分裂力	800 ton
钎头直径	48~50 mm

钻孔机规格 (UDR-24)

钻孔机	TY-24
锥度连接式钎杆	22HL-1.2m
钎头	48~50 mm
钻孔深度	600 mm
钻孔机升降距离	800 mm

架台规格

横行式油缸移动距离	300 mm
倾斜式(倾斜角度)	±15°

自由选择

自動給油装置(驾驶室里进行操作)

2013.8.21



※ 改良の為無断で仕様変更する場合があります。

平戸金属工業株式会社