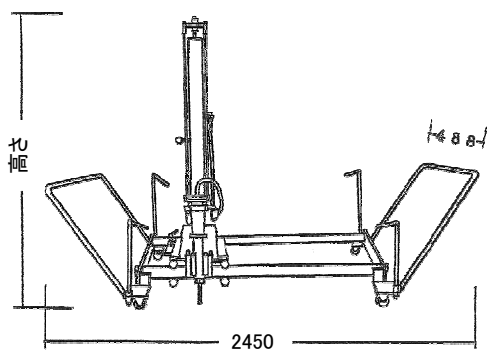
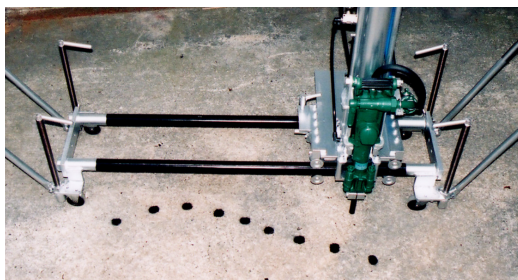


橋墩工事専用超級鑽孔機 UDR-VS

< 特点 >

- 短時間內可以組裝使用。
- 穿孔方向垂直、不用擔心穴曲現象。
- 機構簡單、操作簡單。
- 體積小，非常安全，移動容易。



型号	钻头尺寸	横杆有效長	高度	重量	空气消費量
UDR16-1.5VS	1.5m	1m	2.1m	約150kg	2.3m ³ /min
UDR16-1.8VS	1.8m		2.5m		

* 凿岩机的型号除左方例
以外还有TY-24、YJ-20等。

2008.11.11



※ 改良の為無断で仕様変更する場合があります。

平戸金属工業株式会社