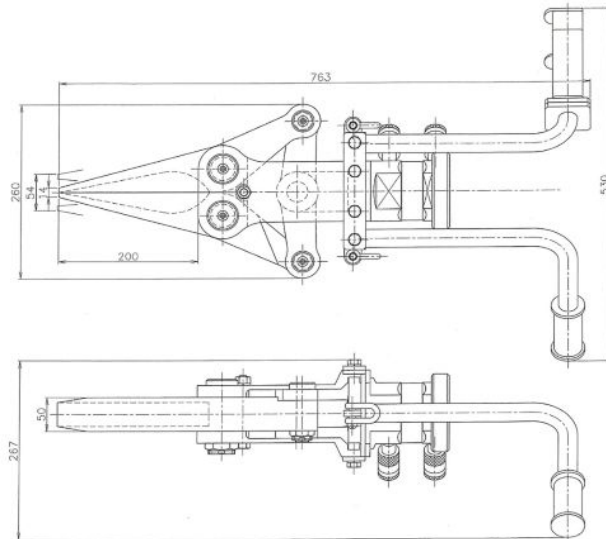


# 宽口铸件浇冒口分离器 EPG-10

## ◆ 技术参数

规格	全长 mm	重量 Kg	破坏力 kN	开口宽 mm	楔铁尖端宽 mm	楔铁厚度 mm
EPG-10	763	32	284	40	14	50



## ◆ 用途

在清理铸件与冒口·浇道工序时、为了去除宽口距离铸件的设备。

## ◆ 使用范围

铸件与冒口·浇道距离 : 14mm~40mm  
冒口·浇道的断面大小 : 27mm×27mm

## ◆ 特点

具备强大破坏力的同时、保障了开口幅度。比较适合清理宽口中型工件的冒口·浇道。

※ 标准规格外、还可根据客户的要求设计并安装特殊的楔铁·悬挂机构以及操作把手。



2010.6.16



※ 改良の為無断で仕様変更する場合があります。

平戸金属工業株式会社